

XXXVIII Ogólnopolska Olimpiada Wiedzy Elektrycznej i Elektronicznej
31.03-01.04.2015

CZĘSTOCHOWA

TEST DLA GRUPY ELEKTRYCZNEJ

WYJAŚNIENIE:

Przed przystąpieniem do udzielenia odpowiedzi przeczytaj uważnie tekst.

Test zawiera 50 pytań.

Odpowiedzi należy udzielać na załączonej karcie odpowiedzi. W lewym górnym rogu karty wpisz swoje imię i nazwisko, nie wpisuj nic w miejsce przeznaczone na KOD.

Należy wybrać jedną poprawną odpowiedź oznaczoną literami: a, b, c, d i zaznaczyć ją krzyżykiem (x) na karcie odpowiedzi.

Jeżeli uznasz, że zaznaczona odpowiedź jest błędna, należy otoczyć ją wyraźnym kółkiem, a prawidłową odpowiedź zaznaczyć krzyżykiem.

Jeżeli uważasz, że żadna odpowiedź nie jest właściwa, wpisz krzyżyk (x) poza tabelką w dodatkowej kolumnie.

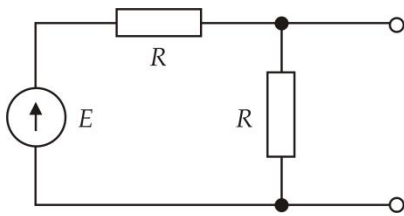
Można korzystać jedynie z przyborów do pisania i rozdawanych kart brudnopisów. **Korzystanie z kalkulatorów, notebook'ów, telefonów komórkowych itp. jest zabronione.**

Za każdą prawidłową odpowiedź otrzymuje się jeden punkt. W przypadku zaznaczenia dwóch lub więcej odpowiedzi oraz nie podania żadnej odpowiedzi, nie otrzymuje się punktu.

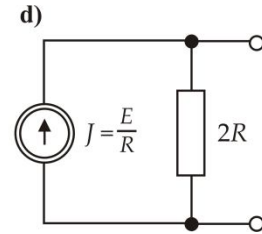
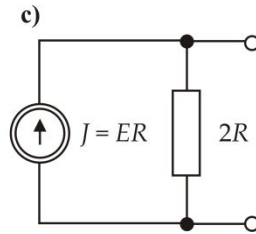
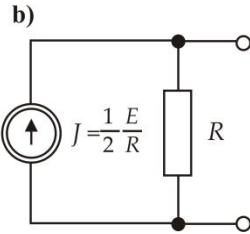
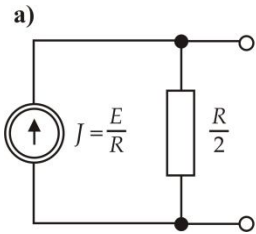
Maksymalna liczba punktów: 50.

CZAS ROZWIĄZANIA: 150 min.

Życzymy powodzenia !

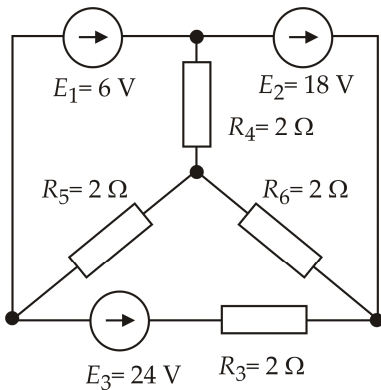


Zadanie 1. Dwójnik aktywny, przedstawiony na rysunku, zastąpiono odpowiadającym mu dwójnikiem zgodnie z twierdzeniem Nortona; na którym z rysunków poniżej, prawidłowo dobrano parametry źródła zastępczego?



Zadanie 2. Elektryczny czajnik, pobrał energię równą 0,18 kWh; ile wynosi moc urządzenia, jeżeli energia pobrana została w ciągu 6 minut.

- a) 180 W b) 300 W c) 1,8 kW d) 10,8 kW

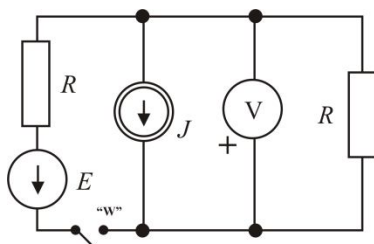
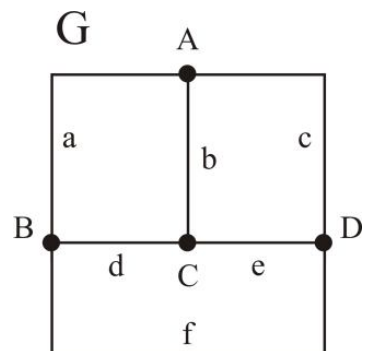


Zadanie 3. W obwodzie, w stanie ustalonym stałoprądowym, przyjęto dane jak na schemacie. Wyznaczyć moc źródła napięcia E_1 .

- a) 6 W
b) 12 W
c) 18 W
d) 30 W

Zadanie 4. Który z podgrafów grafu niezorientowanego G, nie jest konturem (oczkiem):

- a) podgraf zawierający gałęzie: a, b, c, d
b) podgraf zawierający gałęzie: a, c, e, d
c) podgraf zawierający gałęzie: b, c, f, d
d) podgraf zawierający gałęzie: d, e, f

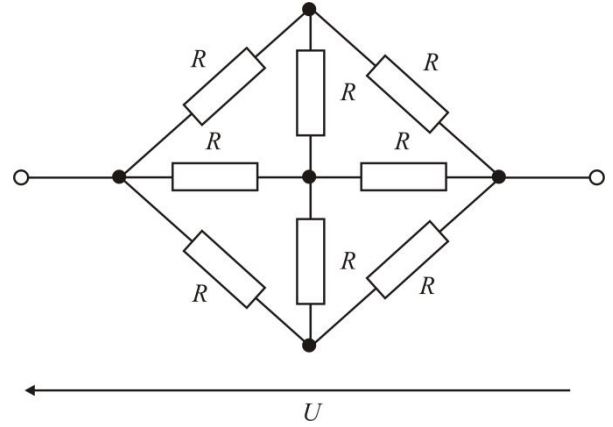


Zadanie 5. Przy zamkniętym wyłączniku, wskazanie woltomierza V wynosi 10 V. Ile wskaże woltomierz po otwarciu wyłącznika, jeżeli $E = 12$ V.

- a) 5 V
b) 8 V
c) 10 V
d) 12 V

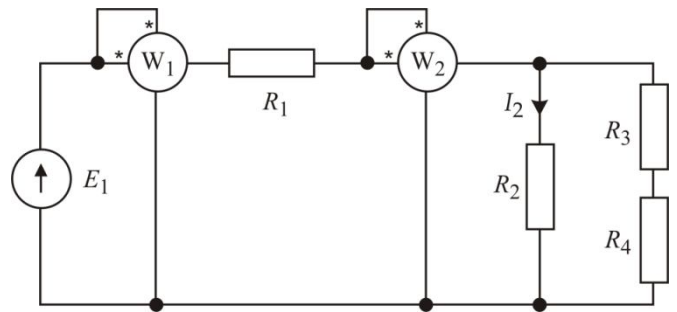
Zadanie 6. Ile wynosi moc rozpraszana w elementach jak na schemacie, jeżeli: $R = 1,5 \Omega$, $U = 10 \text{ V}$.

- a) 2 W
- b) $\approx 33,3 \text{ W}$
- c) 100 W
- d) 1000 W



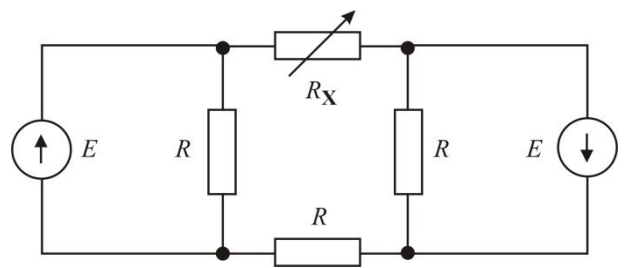
Zadanie 7. Wyznaczyć wartość napięcia E_1 , jeżeli wiadomo, że wskazania watomierzy wynoszą odpowiednio: $W_1 \rightarrow 28 \text{ W}$, $W_2 \rightarrow 24 \text{ W}$. Dane są: $R_1 = 1 \Omega$, $R_2 = 24 \Omega$, $R_3 = 3 \Omega$, $R_4 = 5 \Omega$.

- a) $E_1 = 7 \text{ V}$
- b) $E_1 = 14 \text{ V}$
- c) $E_1 = 18 \text{ V}$
- d) $E_1 = 28 \text{ V}$



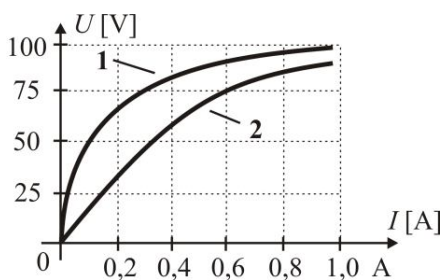
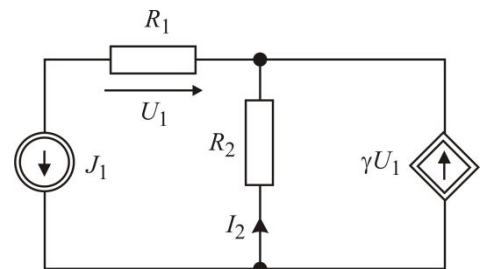
Zadanie 8. Ile wynosi moc przetwarzana w elemencie R_X , jeżeli wiadomo, że odbiornik R_X pracuje z maksymalną mocą jaka możliwa jest do uzyskania.

- a) $P_{R_X} = \frac{E^2}{4R}$
- b) $P_{R_X} = ER$
- c) $P_{R_X} = 0$
- d) $P_{R_X} = \frac{E^2}{R}$



Zadanie 9. Wyznaczyć prąd I_2 , w obwodzie zawierającym źródło prądu sterowane napięciowo, jeżeli dane są: $J_1 = 2 \text{ A}$, $R_1 = 1 \Omega$, $R_2 = 2 \Omega$, $\gamma = 0,25$.

- a) $I_2 = 0,25 \text{ A}$
- b) $I_2 = 1 \text{ A}$
- c) $I_2 = 1,5 \text{ A}$
- d) $I_2 = 3 \text{ A}$



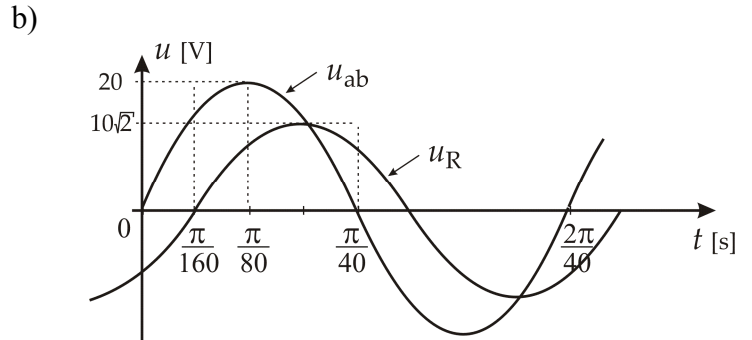
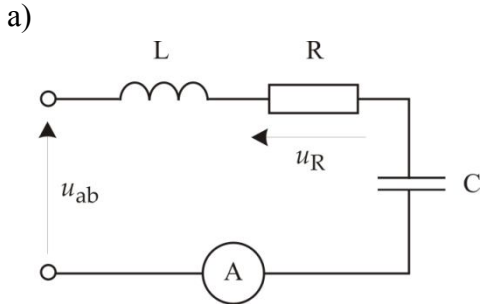
Zadanie 10. Dwa elementy nieliniowe (charakterystyki 1 i 2) połączono równolegle i załączono na napięcie, przy którym prąd elementu 1: $I_1 = 0,3 \text{ A}$. Cały układ pobiera prąd:

- a) $I \approx 0,4 \text{ A}$
- b) $I \approx 0,6 \text{ A}$
- c) $I \approx 0,9 \text{ A}$
- d) $I \approx 1,2 \text{ A}$

Zadanie 11. W obwodzie elektrycznym, wartość chwilowa mocy odbiornika dana jest zależnością: $p(t) = 60 + 80 \sin(200t)$ W. Moc czynna odbiornika wynosi:

- a) 40 W b) 60 W c) $60\sqrt{2}$ W d) 100 W

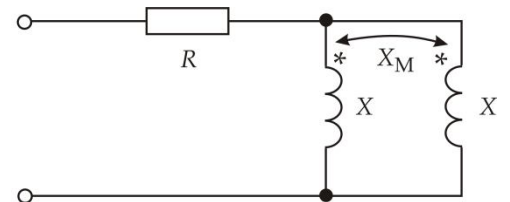
Zadanie 12. W obwodzie jak na rys.a, przebiegi sinusoidalne napięć: u_{ab} oraz u_R przedstawiono na rys.b. Dane: $R = 10 \Omega$, $C = \frac{1}{400}$ F. Jaką wartość ma indukcyjność L ?



- a) $L = 1/10$ H
 b) $L = 1/2$ H
 c) $L = 10$ H
 d) odpowiedź obwodu nie zależy od wartości indukcyjności L

Zadanie 13. Ile wynosi impedancja zespolona dwójnika, jeżeli wiadomo, że: $X = 2X_M = R = 10 \Omega$.

- a) $\underline{Z} = 10 + j25 \Omega$
 b) $\underline{Z} = 10 + j20 \Omega$
 c) $\underline{Z} = 10 + j7,5 \Omega$
 d) $\underline{Z} = 10 \Omega$

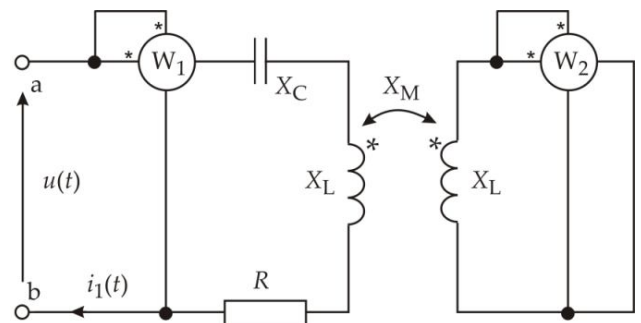


Zadanie 14. W obwodzie jak na schemacie, watomierz idealny W_1 pokazuje 200 W.

Dane: $R = 2 \Omega$, $X_L = 4 \Omega$, $X_C = 7 \Omega$, współczynnik sprzężenia: $k = 0,5$.

Watomierz idealny W_2 pokazuje:

- a) 0 W
 b) 50 W
 c) 100 W
 d) 200 W

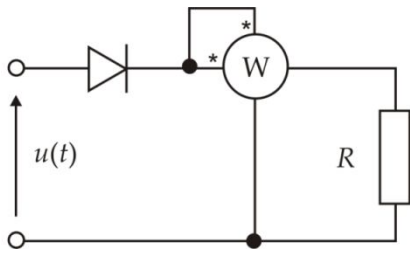


Zadanie 15. Dany jest przebieg odkształcony:

$$u(t) = 1000\sqrt{2} \sin(100\pi t) + 80\sqrt{2} \sin(300\pi t) + 60\sqrt{2} \sin(500\pi t) \text{ [V].}$$

Współczynnik zawartości harmonicznych (THD) dla tego sygnału wynosi:

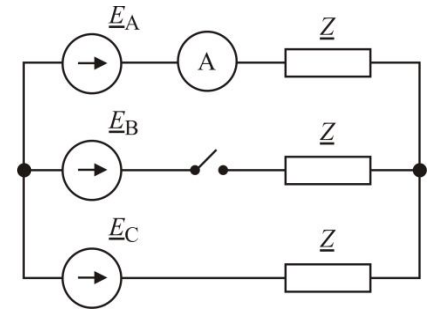
- a) 0,1 b) 0,14 c) 7,14 d) 10



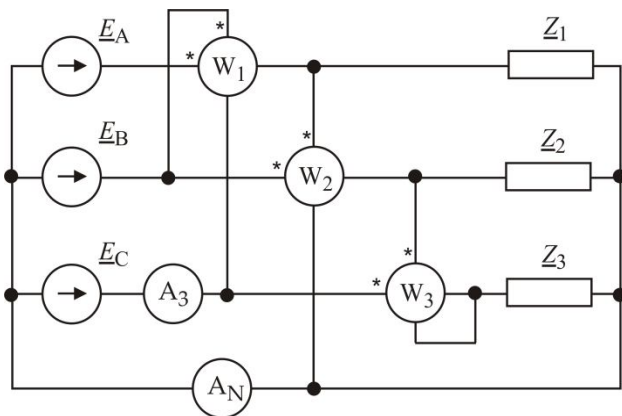
Zadanie 16. W układzie jak na rysunku napięcie $u(t) = 60 + 160 \sin(300 t)$ V. Watomierz, dioda i rezystor są elementami idealnymi, $R = 10 \Omega$. Ile wskazuje watomierz?

- a) 110 W b) 220 W c) 1000 W d) 2000 W

Zadanie 17. W układzie trójfazowym symetrycznym przedstawionym na schemacie, przy zamkniętym przełączniku, amperomierz idealny pokazuje 10 A. Ile pokaże, gdy przełącznik zostanie otwarty:



- a) 6,66 A b) 8,66 A c) 17,33 A d) 20 A

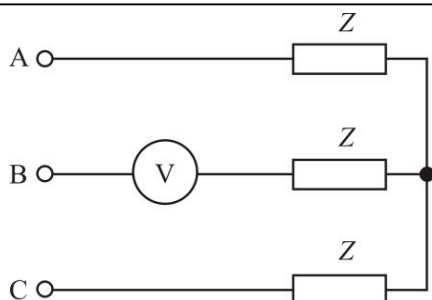
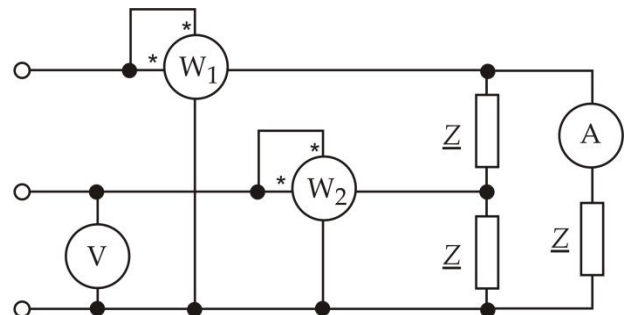


Zadanie 18. W obwodzie trójfazowym, czteroprzewodowym z symetrycznym źródłem zasilania o zgodnej kolejności faz, amperomierz A_3 pokazuje 10 A. Wiadomo, że $|Z_1| = |Z_2| = |Z_3|$ oraz że wszystkie watomierze pokazują 0. Ile wskazuje amperomierz A_N :

- a) 0 A
b) 10 A
c) 20 A
d) 30 A

Zadanie 19. W układzie trójfazowym symetrycznym, o kolejności faz zgodnej wskazania watomierzy idealnych są jednakowe i wynoszą 300 W. Voltmierz idealny pokazuje 200 V; ile wynosi wskazanie amperomierza.

- a) $\sqrt{3}$ A
b) 3 A
c) 1 A
d) $\sqrt{3}/3$ A

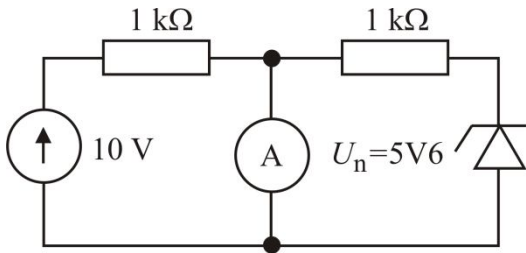
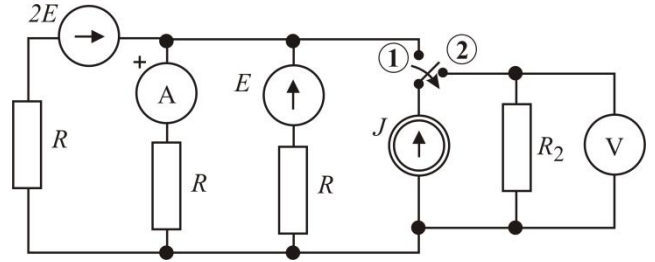


Zadanie 20. W układzie 3-fazowym symetrycznym, dane jest napięcie międzyprzewodowe, którego wartość wynosi U_P . Voltmierz załączony jak na schemacie pokaże:

- a) 0 b) U_P c) $\frac{\sqrt{3}U_P}{2}$ d) $\frac{\sqrt{3}}{2}U_P$

Zadanie 21. Gdy przełącznik znajdował się w pozycji „1” amperomierz A wskazywał wartość 4 A, a gdy przełącznik umieszczono w pozycji „2”, amperomierz A wskazał wartość równą 1 A. Ile wskazuje woltomierz V (przy przełączniku w pozycji „2”), jeżeli rezystancja $R_2 = 4 \Omega$.

- a) 3 V
- b) 12 V
- c) 24 V
- d) 36 V

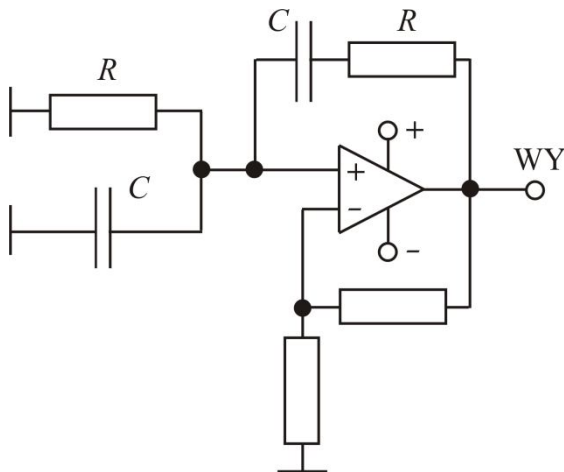
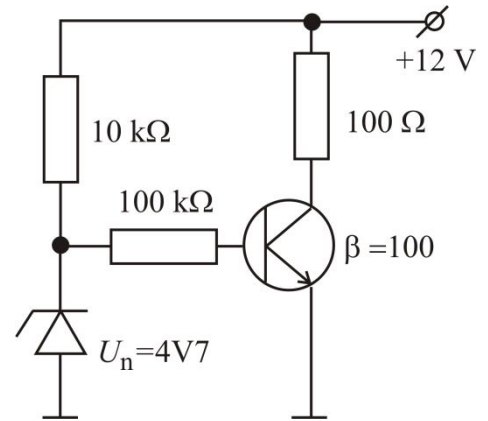


Zadanie 22. Wskazanie amperomierza w układzie wynosi:

- a) 5,6 mA
- b) 0 mA
- c) 10 mA
- d) 2,8 mA

Zadanie 23. Natężenie prądu kolektora w układzie wynosi:

- a) 120 mA
- b) 4,7 mA
- c) 1 mA
- d) 0 mA

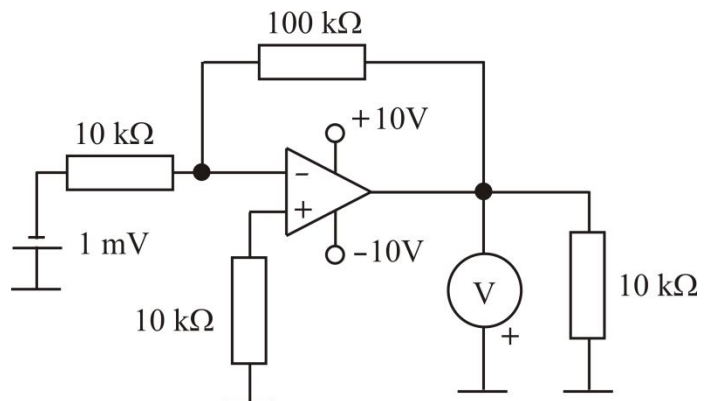


Zadanie 24. Układ według schematu to:

- a) stabilizator napięcia
- b) wzmacniacz napięciowy odwracający
- c) generator napięcia sinusoidalnego
- d) wzmacniacz napięciowy nieodwracający

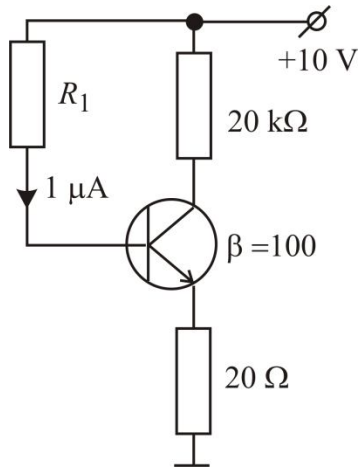
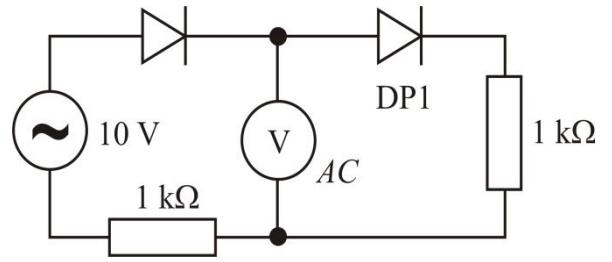
Zadanie 25. Jakie będzie wskazanie woltomierza w układzie:

- a) 0 V
- b) 1 mV
- c) +10 mV
- d) -10 mV



Zadanie 26. Jak zmieni się wskazanie woltomierza, jeżeli dioda prostownicza DP1 ulegnie uszkodzeniu (uszkodzenie typu przerwa):

- a) wzrośnie
- b) zmniejszy się
- c) będzie takie samo
- d) wyniesie 0 V

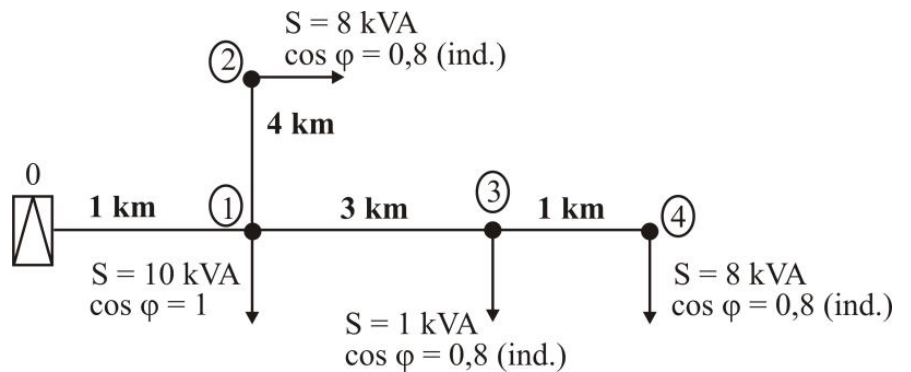


Zadanie 27. Natężenie prądu emitera w układzie według schematu wynosi:

- a) 5 mA
- b) 1 mA
- c) <0,5 mA
- d) 10 mA

Zadanie 28. W którym z punktów sieci otwartej (tj. jednostronnie zasilanej) niskiego napięcia spadek napięcia względem punktu 0 ma najwyższą wartość. Pominąć reaktancję poszczególnych odcinków sieci. Wszystkie odcinki wykonane z przewodów o tym samym przekroju.

- a) w punkcie 1
- b) w punkcie 2
- c) w punkcie 3
- d) w punkcie 4



Zadanie 29. Która z tabel przedstawia prawidłowe wartości dla bramki XOR (*A,B*-wejście, *C*-wyjście):

a)

A	B	C
0	0	0
0	1	0
1	0	0
1	1	1

b)

A	B	C
0	0	0
0	1	1
1	0	1
1	1	0

c)

A	B	C
0	0	1
0	1	0
1	0	0
1	1	0

d)

A	B	C
0	0	1
0	1	0
1	0	0
1	1	1

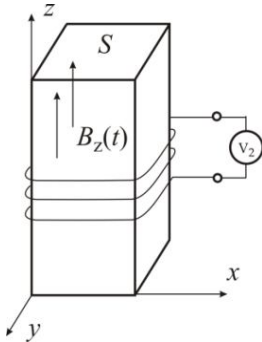
- a) tabela *a* b) tabela *b* c) tabela *c* d) tabela *d*

Zadanie 30. Sieć ochronna jako dodatkowy system ochrony przeciwpożarowej może być stosowana w układzie niskiego napięcia sieci.

- a) TN-C b) TT c) IT d) TN-S

Zadanie 31. Która z wymienionych jednostek, nie jest jednostką podstawową układu SI:

- a) Weber (Wb) b) Kilogram (kg) c) Kandela (Cd) d) Mol (mol)



Zadanie 32. W rdzeniu ferromagnetycznym o przekroju $S = 0,1 \text{ m}^2$, indukcja pola magnetycznego dana jest w postaci czasowej: $B_z = 5\sqrt{2} \sin(100t) \text{ [mT]}$. Ile wskazuje woltomierz V_2 , jeżeli na rdzeń nawinięto 3 zwoje (jak na rys.); w zagadnieniu pominięto zjawisko histerezy magnetycznej:

- a) 1,5 mV b) 50 mV c) 150 mV d) 300 mV

Zadanie 33. Wypadkowe przemieszczenie elektronu swobodnego w polu elektrycznym o natężeniu 100 V/m wynosi $0,2 \text{ m}$. Ile wynosi energia jaką na tym odcinku uzyskuje (lub traci) elektron, jeżeli kierunek przemieszczenia jest zgodny z kierunkiem natężenia pola elektrycznego.

- a) 500 J b) 20 eV c) 20 J d) 100 eV

Zadanie 34. Które ze zdań nie jest prawdziwe:

- a) pole elektryczne jest polem zachowawczym
b) pole elektryczne jest polem wirowym
c) pole magnetyczne jest polem wirowym
d) pole magnetyczne jest polem bezźródłowym

Zadanie 35. Cewka Rogowskiego wykorzystywana jest do:

- a) bezstykowego pomiaru natężenia prądu
b) pomiaru indukcji stałego pola magnetycznego
c) pomiaru natężenia pola magnetycznego od źródeł zlokalizowanych w znacznej odległości
d) pomiaru natężenia pola elektrycznego

Zadanie 36. Memrystor to element:

- a) w którym strumień magnetyczny skojarzony, jest funkcją przepływającego przez ten element ładunku
b) którego pojemność jest obliczana jako stosunek strumienia magnetycznego oraz napięcia
c) którego rezystancja jest zerowa w temperaturach w przedziale od $100\text{-}293 \text{ K}$
d) idealny diamagnetyk

Zadanie 37. Przy pomiarze mocy czynnej w obwodzie prądu stałego, za pomocą układu zawierającego: watomierz, woltomierz, amperomierz, stwierdzono, że watomierz wskazuje wartość 0 W; natomiast iloczyn wskazań amperomierza i woltomierza wynosi 100W. Świadczy to o tym, że:

- a) w torze napięciowym watomierza wystąpiła przerwa
- b) wyłącznik, za pomocą którego włączany jest odbiornik nie został załączony
- c) współczynnik mocy odbiornika jest równy zero
- d) w torze prądowym watomierza wystąpiła przerwa

Zadanie 38. Przez dotyk pośredni rozumie się:

- a) dotknięcie części przewodzących dostępnych, które znalazły się pod napięciem w wyniku uszkodzenia izolacji urządzenia
- b) dotknięcie części czynnej
- c) dotknięcie części przewodzących dostępnych
- d) dotknięcie części przewodzących, znajdujących się pod napięciem podczas normalnej pracy

Zadanie 39. Skuteczność świetlna (wydajność świetlna) wyrażona jest w jednostkach:

- a) $\frac{\text{lx}}{\text{W}}$
- b) $\frac{\text{lm}}{\text{J}}$
- c) $\frac{\text{lx}}{\text{s}}$
- d) $\frac{\text{lm}}{\text{W}}$

Zadanie 40. W linii kablowej stosunek reaktancji indukcyjnej do rezystancji wynosi 2:3, straty mocy biernej wynoszą 250 kVAr, straty mocy czynnej wynoszą:

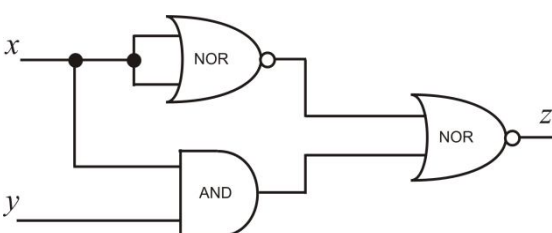
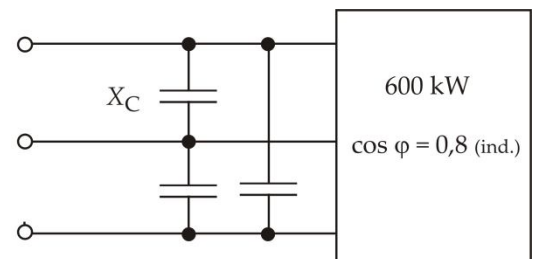
- a) 250 kW
- b) 375 kW
- c) 500 kW
- d) 625 kW

Zadanie 41. Który z wymienionych gazów ma najwyższą wytrzymałość elektryczną (wyrażaną w kV/cm):

- a) hel (He)
- b) sześćfluorek siarki (SF₆)
- c) dwutlenek węgla (CO₂)
- d) azot (N₂)

Zadanie 42. Linia o napięciu znamionowym 6 kV zasila odbiór trójfazowy o parametrach jak na rysunku. Ile wynosi reaktancja pojemnościowa (jednej fazy) baterii kondensatorów (skojarzonych w trójkąt), jeżeli dokonano kompensacji mocy biernej odbiornika.

- a) $\frac{1}{100} \Omega$
- b) 5 Ω
- c) 1 k Ω
- d) 240 Ω



Zadanie 43. Ile wynoszą stany logiczne wejść: x oraz y, jeżeli wiadomo, że na wyjściu: z = 1.

- a) x = 0, y = 0
- b) x = 0, y = 1
- c) x = 1, y = 0
- d) x = 1, y = 1

Zadanie 44. Klasa przyrządu pomiarowego:

- a) wyraża błąd względny z jakim mierzona jest dana wielkość
- b) wyraża maksymalny błąd bezwzględny z jakim mierzona jest dana wielkość
- c) wyraża minimalny błąd bezwzględny z jakim mierzona jest dana wielkość
- d) wyraża maksymalny błąd procentowy w stosunku do pełnego zakresu pomiarowego

Zadanie 45. Które ze zdań poniżej jest nieprawdziwe:

- a) Przekładnik prądowy to transformator małej mocy pracujący w stanie zwarcia
- b) Przekładnik prądowy umożliwia pomiar dużych prądów miernikami o mniejszym zakresie
- c) Stosunek natężeń prądów w uzwojeniach pierwotnym i wtórnym przekładnika prądowego nazywany jest przekładnią prądową
- d) Przekładnik prądowy to transformator pracujący w stanie jałowym

Zadanie 46. Autotransformator ma 1200 zwojów i jest zbudowany na napięcie zasilające 400 V. Na odczepie wykonanym po 300 zwojach uzyskuje się napięcie:

- a) 320 V b) 160 V c) 200 V d) 100 V

Zadanie 47. Prąd zwarciový prądnicy synchronicznej cylindrycznej:

- a) w dużym zakresie (zmian prędkości), nie zależy od prędkości obrotowej
- b) jest odwrotnie proporcjonalny do prędkości obrotowej
- c) zależy liniowo od prędkości obrotowej
- d) jest proporcjonalny do kwadratu prędkości obrotowej

Zadanie 48. Moment napędowy wytwarzany przez silnik prądu stałego jest proporcjonalny:

- a) do strumienia magnetycznego i prądu twornika
- b) do mocy silnika i do cosinusa kąta pomiędzy SEM i prądem
- c) do liczby zwojów, częstotliwości oraz strumienia magnetycznego
- d) do SEM indukowanej w tworniku i prędkości obrotowej

Zadanie 49. Prędkość obrotową silnika szeregowego można zmniejszyć poprzez:

- a) obniżenie napięcia zasilania lub włączenie rezystancji dodatkowej w obwód twornika
- b) zwiększenie częstotliwości prądu zasilającego
- c) zbocznikowanie obwodu wzbudzenia
- d) zmniejszenie częstotliwości prądu zasilającego

Zadanie 50. Praca prądnicowa maszyny asynchronicznej występuje przy:

- a) $s < 0$ b) $s > 0$ c) $0 < s < 1$ d) $s > 1$